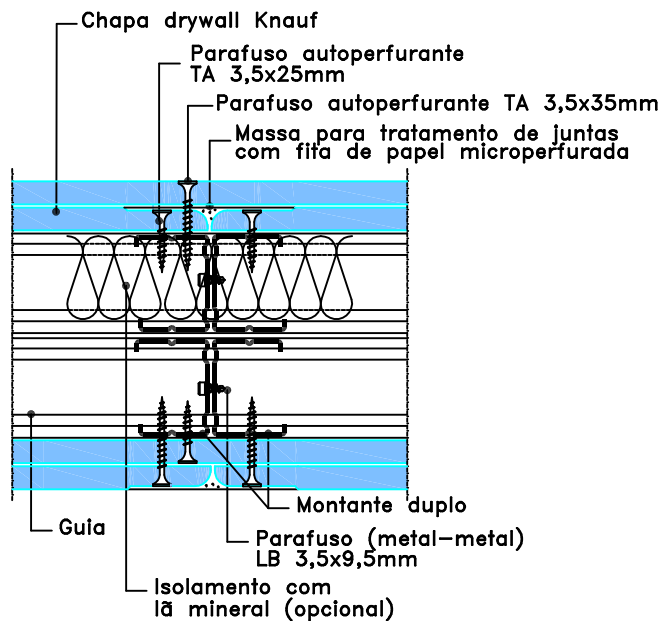


1 DETALHE – JUNTA DE CHAPAS ESTRUTURA SIMPLES – W115 – EMPS  
SEM ESCALA



2 DETALHE – JUNTA DE CHAPAS ESTRUTURA DUPLA – W115 – EMPS  
SEM ESCALA

OBSERVAÇÕES:

1) A PRESENTE ESPECIFICAÇÃO DEVE SER TOMADA SOMENTE COMO INDICAÇÃO DA MELHOR UTILIZAÇÃO DOS SISTEMAS DRYWALL KNAUF, NÃO SUBSTITUINDO O PROJETO EXECUTIVO DE DRYWALL.



TSS Technical Sales Support

Nº:

002

TÍTULO: W115 - PAREDE DRYWALL KNAUF COM ESTRUTURA METÁLICA

PARALELA SIMPLES E DUAS CHAPAS EM CADA FACE

DETALHE: EMPS-JUNTA.SIMPLES.E.DUPLA

DATA: 2014

ESCALA: S/ ESC.