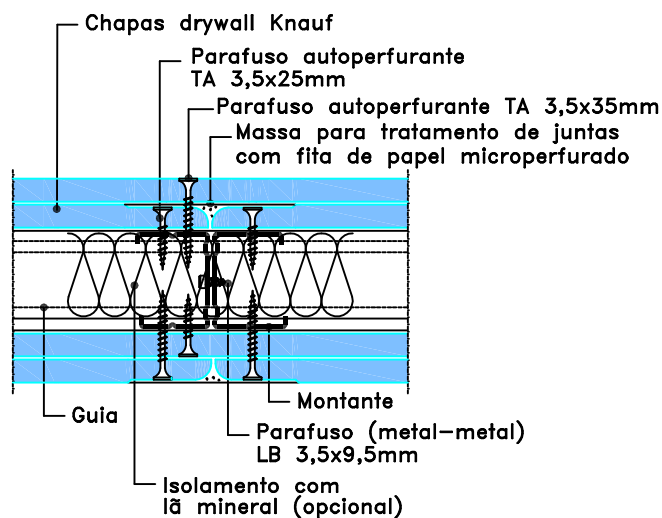


1 DETALHE – JUNTA DE CHAPAS ESTRUTURA SIMPLES – W112  
SEM ESCALA



2 DETALHE – JUNTA DE CHAPAS ESTRUTURA DUPLA – W112  
SEM ESCALA

OBSERVAÇÕES:

1) A PRESENTE ESPECIFICAÇÃO DEVE SER TOMADA SOMENTE COMO INDICAÇÃO DA MELHOR UTILIZAÇÃO DOS SISTEMAS DRYWALL KNAUF, NÃO SUBSTITUINDO O PROJETO EXECUTIVO DE DRYWALL.



TSS Technical Sales Support

Nº:

003

TÍTULO: W112 - PAREDE DRYWALL KNAUF COM ESTRUTURA METÁLICA SIMPLES  
OU DUPLA COM DUAS CHAPAS EM CADA FACE

DETALHE: DETALHE-JUNTA CHAPAS ESTR. SIMPLES/ DUPLA

DATA: 2014

ESCALA: S/ ESC.