

KNAUF

SISTEMAS FLEXBOARD KNAUF

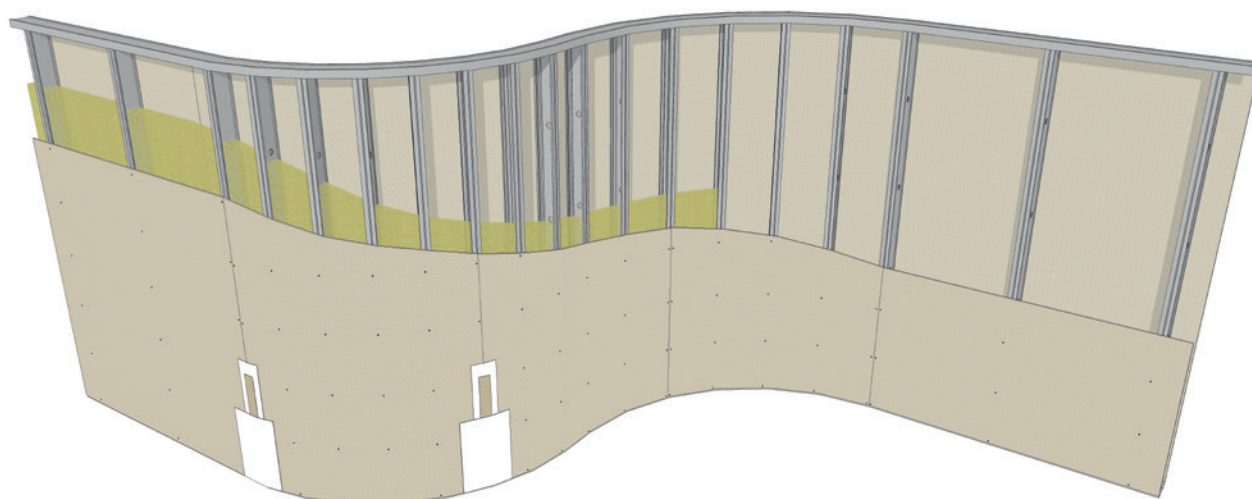
CONSTRUINDO O FUTURO

Knauf Flexboard

Flexboard é a mais delgada chapa Knauf Drywall, desenvolvida especialmente para permitir a execução de curvas em paredes, tetos e revestimentos.

Sua instalação é análoga as chapas ST, RU e RF, utilizando os mesmos componentes: perfis, fitas, massa e parafusos.

Show Room Bassani - Curitiba/PR
Instalação: Bassani



Indicações

Indicada quando necessitamos realizar curvas acentuadas com raio mínimo de até 30 cm para:

- Tetos
- Paredes
- Revestimentos
- Sancas
- Elementos decorativos
- Cúpulas e Abóbadas
- Arcos

Vantagens

- Ideal para decoração de interiores
- Mais leve e flexível
- Possibilita raio com curvaturas menores
- Fácil instalação
- Ganho de produtividade

Detalhes Técnicos

Espessura	6,5 mm
Peso (kg/m ²)	5 a 7 kg/m ²
Largura	1.200 mm
Comprimento	2.400 mm*
Densidade	5 kg/m ² = 769 kg/m ³ 7 kg/m ² = 1.076 kg/m ³
Índice de propagação superficial de chama	Classe II A
Tipo de Borda	BQ (quadrada) BR (rebaixada)
Raio mínimo de curvatura	30 cm

*Demais medidas são produzidas somente sob consulta.

Como curvar a chapa?

Podemos curvar a chapa a seco ou umedecendo-a.

A seco: utilizamos para raios maiores $R \geq 100$ cm.

Procedimento:

- Fixar a chapa transversalmente aos perfis estruturais.
- Pressionar contra os perfis estruturais e fixar com parafusos auto perfurantes de um extremo ao outro (perfil a perfil).

Úmido: utilizamos para raios entre $100 \text{ cm} \geq R \geq 30$ cm ou quando necessitamos peças com o mesmo formato valorizando o efeito estético.

Procedimento:

- Posicionar a chapa com a face à ser umedecida para cima.
- Com o uso de um rolo, umedecer com água a superfície da chapa e deixar repousar por alguns minutos
- Realizar a operação quantas vezes necessárias para realizar a curvatura.
- Colocar a chapa sobre um molde com a curvatura requerida. Curvá-la lentamente sobre o molde e fixar seus extremos. Deixar secar completamente.

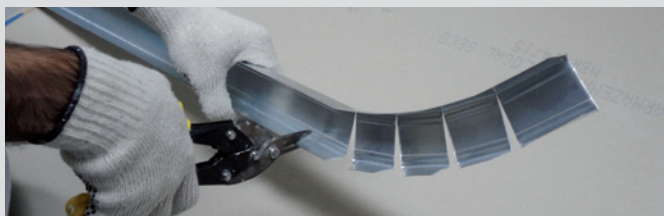
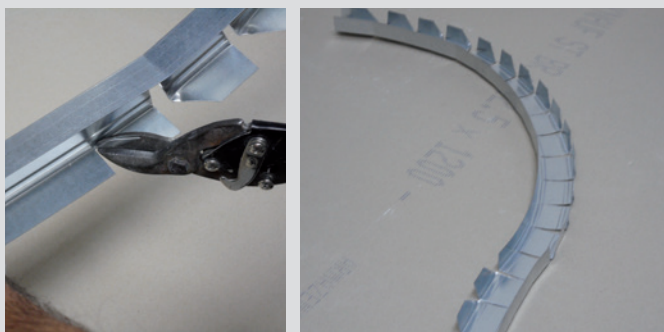
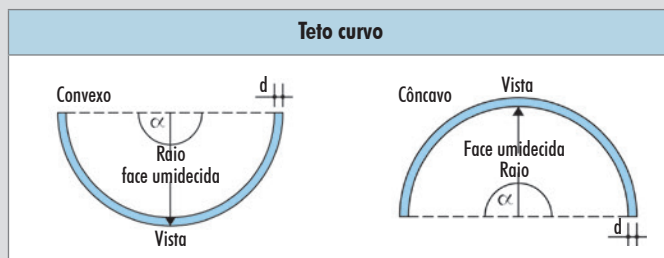
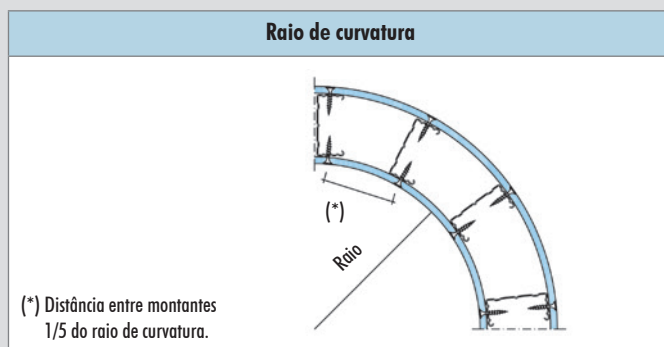
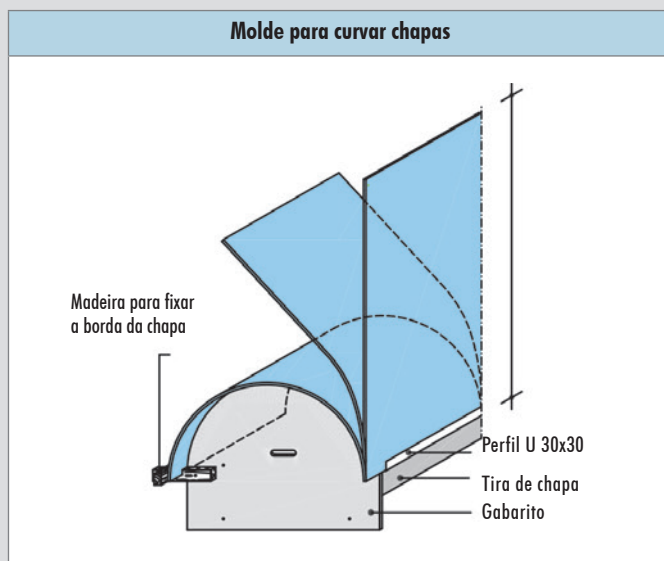
Espessura da Chapa (mm)	Raio de Curvatura mínimo (mm)	
	Seco	Úmido
6,5	1.000	300
9,5	2.000	500
12,5	2.750	1.000

Somente para curvatura longitudinal.

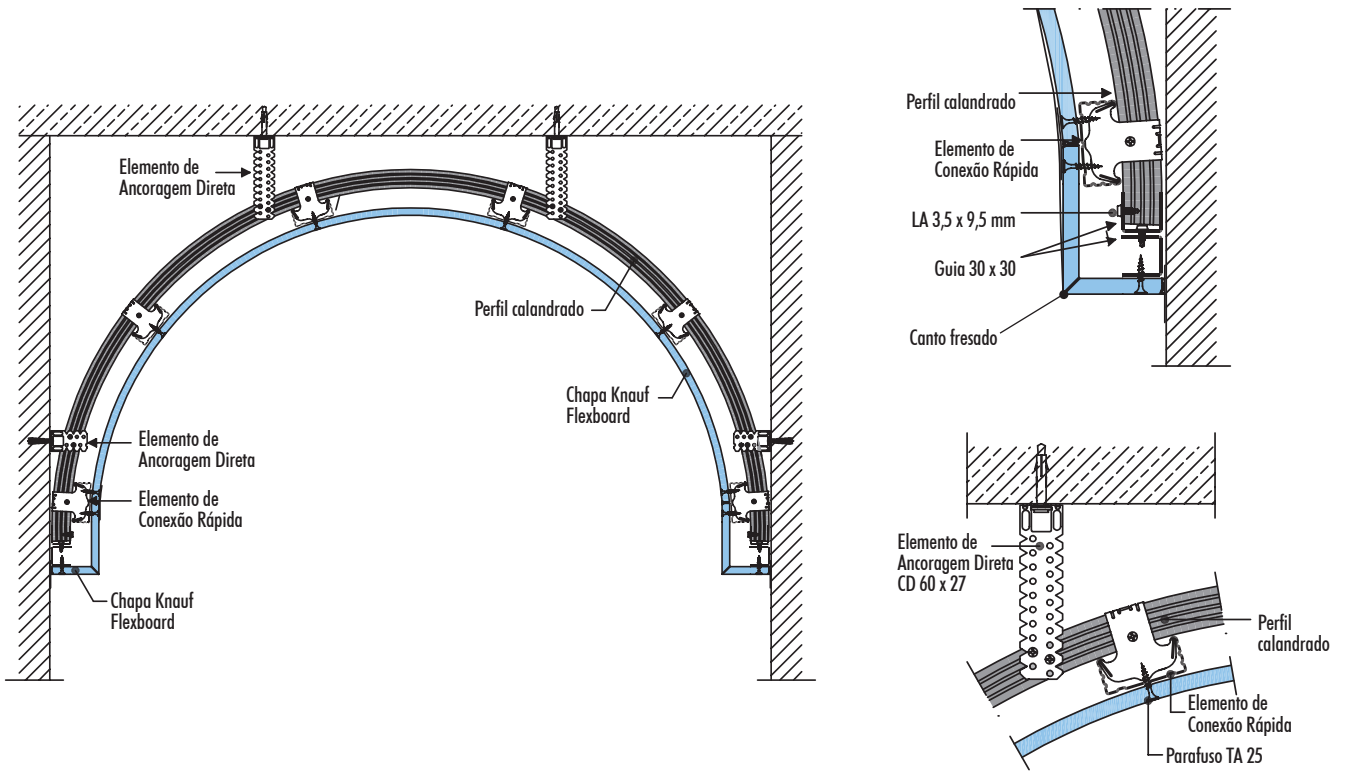
Como curvar o perfil guia?

- Cortar as guias (Perfis inferiores e superiores) em tiras com tesoura elétrica ou manual.
- Realizar a curvatura necessária e fixa-lo
- Puncionar os montantes nas guias para obter maior rigidez.
- Instalar a placa sempre transversalmente aos perfis.

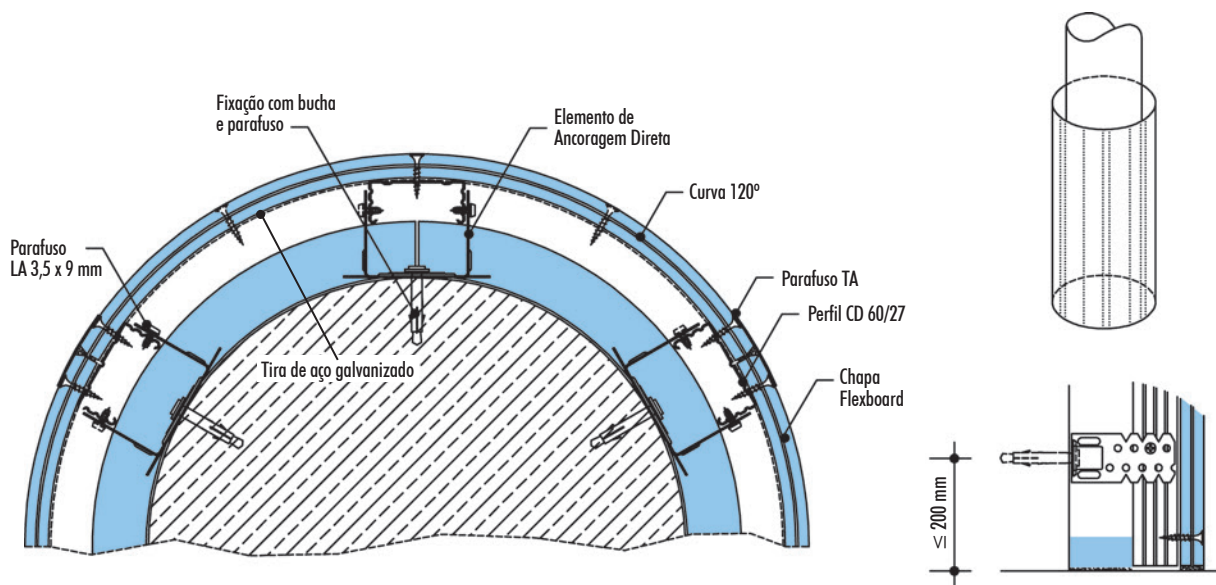
Obs.: Pode-se também utilizar perfis calandrados ou perfis curvos.



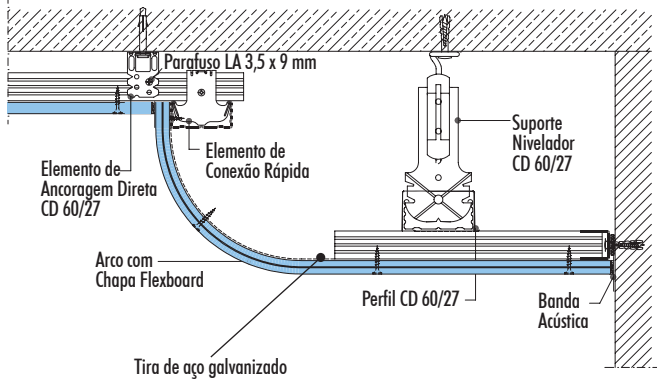
Teto Côncavo Flexboard Knauf



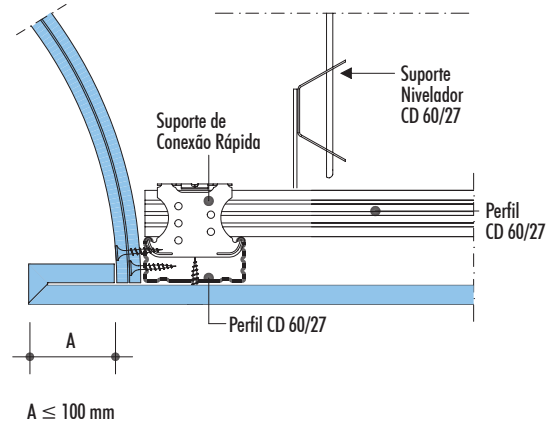
Revestimento pilar



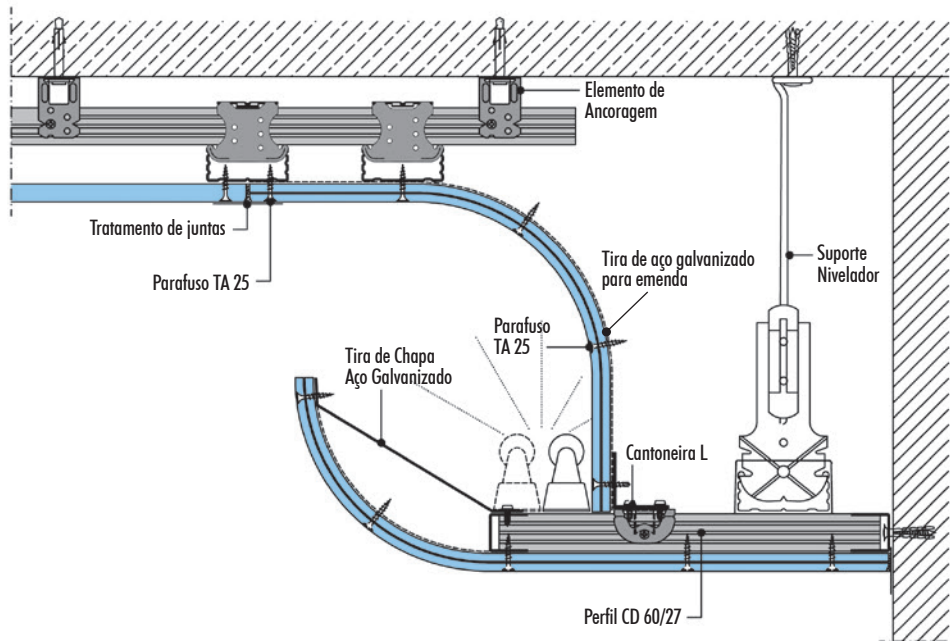
Mudança de Nível - Curva 90°



Acabamento de Chapa de Drywall



Revestimento pilar



Étore Home Decor - São Paulo/SP
Instalação: Étore

Knauf Flexboard

Étore Home Decor - São Paulo/SP
Instalação: Etore

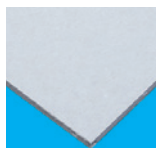
O comportamento mecânico, acústico e ao fogo dos sistemas com chapas Flexboard (6,5 mm) é análogo aos sistemas com chapas ST (12,5 mm), desde que mantenha-se aproximadamente as mesmas espessuras. Ou seja: uma parede com uma chapa ST de 12,5 mm fixada em cada lado da estrutura (sistema W111) tem seu desempenho equivalente a uma parede com duas chapas Flexboard de 6,5 mm de cada lado da estrutura (sistema W112).

Tabela de desempenho Knauf W112 - Flexboard

Tipologia	Espessura total da parede (mm)	Largura dos montantes (mm)	Distância entre montantes (mm)	Altura máxima (m)		Quantidade e espessura das chapas	Peso (kg/m)	Resistência ao fogo (min)	Isolamento Acústico R_w (dB)	
				Montantes simples	Montantes duplos				Com chapa ST	Sem Lã Mineral
W112-74/48	74	48	600	2.50	2.90	4 x 6,5 mm	22	30	34 a 36	42 a 44
			400	2.70	3.75					
W112-96/70	96	70	600	3.00	3.60	4 x 6,5 mm	22	30	38 a 40	44 a 46
			400	3.30	4.05					
W112-116/90	116	90	600	3.50	4.15	4 x 6,5 mm	22	30	39 a 42	45 a 47
			400	3.85	4.60					

Componentes

Chapas Flexboard Knauf



Chapas	Largura	Espessura	Comp.
Flexboard	1200 mm	6,5 mm	2400 mm*

*Demais medidas são produzidas somente sob consulta.

Perfis



Guias	Largura	Espessura	Comp.
	48 mm	0,5 mm	3000 mm
	70 mm		
	90 mm		

Montantes	Largura	Espessura	Comp.
	48 mm	0,5 mm	3000 mm
	70 mm		
	90 mm		

Massas



Massas	Tipo	Peso
Readyfix	Massa Pronta	6 - 14 - 28 kg
Fastfix	Massa em Pó	20kg
Perfix	Massa em Pó	20kg

Fitas



Fitas	Largura	Comp.
Fita de Papel	50 mm	150 m
Fita de Isolamento	50 - 70 - 90 mm	30 m
Fita para Cantos	50 mm	30 m
Fita Telada	50 mm	90 m

Parafusos



Parafusos	Código	Dimensão
	TA25	25 mm
	TA35	35 mm
	TA45	45 mm
	LA	4,2x13 mm
	PA	3,5x9 mm



KNAUF



Étore Home Decor - São Paulo/SP
Instalação: Étore

www.knauf.com.br

sak@knauf.com.br

Knauf. Construindo o futuro.



Programa Brasileiro da Qualidade
e Produtividade do Habitat